



RONDOPAR
ENERGIA ACUMULADA LTDA



LINHA DE BATERIAS **MAXLIFE TRACIONÁRIA**

MODELO: **RT12-130**

TENSÃO: **12 VOLTS**

BATERIA: **CHUMBO ÁCIDO INUNDADA DE CICLO PROFUNDO**

PRODUTO E ESPECIFICAÇÕES FÍSICAS

GRUPO (BCI)	DIMENSIONAIS (mm)			PESO (kg) (± 5%)
31T	Comprimento	Largura	Altura	29,5
	330	174	243	

ESPECIFICAÇÕES ELÉTRICAS

RESERVA DE CAPACIDADE (MIN)	CAPACIDADE NOMINAL (Ah)	
25 A	75 A	20 hs
210	53	130

INSTRUÇÕES DE CARGA

TEMPERATURA DE TRABALHO: 25°C				
Sistema de Tensão	12 V	24 V	36 V	48 V
Tensão máxima de carga (Bulk Charge)	14,8	29,6	44,5	59,2
Tensão de carga em flutuação (Float Charge)	13,2	26,4	39,5	52,8
Tensão de carga em equalização (Equalize Charge)	15,4	31,0	46,5	62,0

Não instalar ou recarregar as baterias em compartimentos lacrados e sem ventilação.

COMPENSAÇÃO DE TENSÃO

ADICIONAR	SUBTRAIR
0,005 Volts por célula para cada 1°C abaixo de 25°C	0,005 Volts por célula para cada 1°C acima 25°C

AUTO DESCARGA

De 5 a 15% por mês dependendo das condições de temperatura de armazenagem

ESTADO DE CARGA

RELAÇÃO DE TENSÃO E DENSIDADE		
Percentual de carga (%)	Densidade (g/ml)	Tensão (V)
100	1,280	12,72
90	1,260	12,60
80	1,240	12,48
70	1,220	12,36
60	1,190	12,18
50	1,170	12,06
40	1,150	11,94
30	1,120	11,76
20	1,100	11,64
10	1,080	11,52

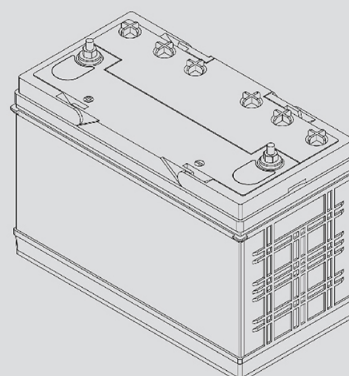
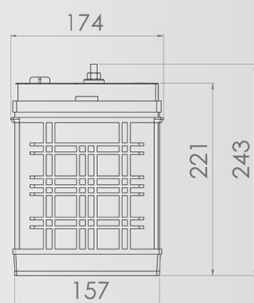
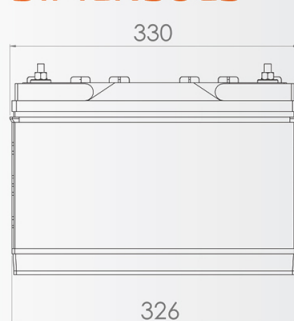
As Baterias Max Life são projetadas para uso máximo até 20% do estado de carga.

TIPO DE TERMINAL

T-03 Pino roscado 3/8"



DIMENSÕES



GRÁFICOS DE PERFORMANCE

