



RONDOPAR
ENERGIA ACUMULADA LTDA



LINHA DE BATERIAS MAXLIFE TRACIONÁRIA

MODELO: RT12-175

TENSÃO: 12 VOLTS

BATERIA: CHUMBO ÁCIDO INUNDADA DE CICLO PROFUNDO

PRODUTO E ESPECIFICAÇÕES FÍSICAS

GRUPO (BCI)	DIMENSIONAIS (mm)			PESO (kg) (± 5%)
921	Comprimento	Largura	Altura	53,8
	394	175	370	

ESPECIFICAÇÕES ELÉTRICAS

RESERVA DE CAPACIDADE (MIN)	CAPACIDADE NOMINAL (Ah)	
25 A	75 A	20 hs
320	80	175

INSTRUÇÕES DE CARGA

TEMPERATURA DE TRABALHO: 25°C				
Sistema de Tensão	12 V	24 V	36 V	48 V
Tensão máxima de carga (Bulk Charge)	14,8	29,6	44,5	59,2
Tensão de carga em flutuação (Float Charge)	13,2	26,4	39,5	52,8
Tensão de carga em equalização (Equalize Charge)	15,4	31,0	46,5	62,0

Não instalar ou recarregar as baterias em compartimentos lacrados e sem ventilação.

COMPENSAÇÃO DE TENSÃO

ADICIONAR	SUBTRAIR
0,005 Volts por célula para cada 1°C abaixo de 25°C	0,005 Volts por célula para cada 1°C acima 25°C

AUTO DESCARGA

De 5 a 15% por mês dependendo das condições de temperatura de armazenagem

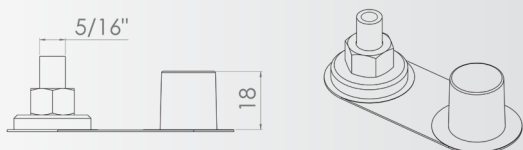
ESTADO DE CARGA

RELAÇÃO DE TENSÃO E DENSIDADE		
Percentual de carga (%)	Densidade (g/ml)	Tensão (V)
100	1,280	12,72
90	1,260	12,60
80	1,240	12,48
70	1,220	12,36
60	1,190	12,18
50	1,170	12,06
40	1,150	11,94
30	1,120	11,76
20	1,100	11,64
10	1,080	11,52

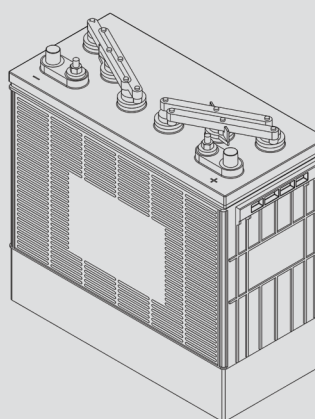
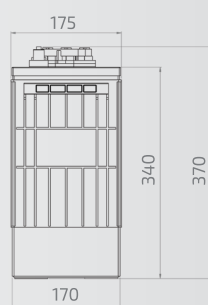
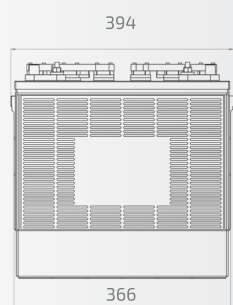
As Baterias Max Life são projetadas para uso máximo até 20% do estado de carga.

TIPO DE TERMINAL

T-02 Pino roscado 5/16" com pólo cônico

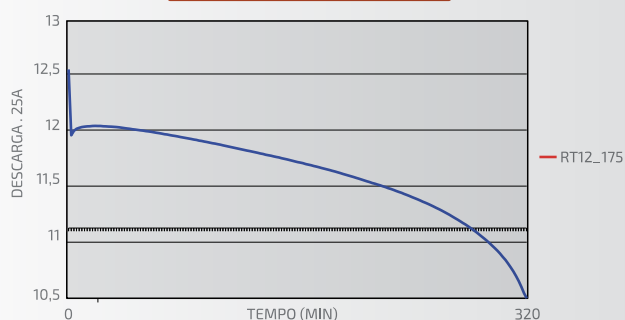


DIMENSÕES



GRÁFICOS DE PERFORMANCE

RESERVA DE CAPACIDADE RC 25A



RESERVA DE CAPACIDADE RC 75A

