



LINHA DE BATERIAS MAXLIFE TRACIONÁRIA

MODELO: **RT6-225**
TENSÃO: **06 VOLTS**
BATERIA: **CHUMBO ÁCIDO INUNDADA DE CICLO PROFUNDO**

PRODUTO E ESPECIFICAÇÕES FÍSICAS

| GRUPO (BCI) | DIMENSIONAIS (mm) | | | PESO (kg) (± 5%) |
|-------------|-------------------|---------|--------|------------------|
| GC2 | Comprimento | Largura | Altura | 30 |
| | 265 | 183 | 279 | |

ESPECIFICAÇÕES ELÉTRICAS

| RESERVA DE CAPACIDADE (MIN) | CAPACIDADE NOMINAL (Ah) |
|-----------------------------|-------------------------|
| 75 A | 20 hs |
| 120 | 225 |

INSTRUÇÕES DE CARGA

| TEMPERATURA DE TRABALHO: 25°C | | | | | |
|--|-----|------|------|------|------|
| Sistema de Tensão | 6 V | 12 V | 24 V | 36 V | 48 V |
| Tensão máxima de carga (Bulk Charge) | 7,4 | 14,8 | 29,6 | 44,5 | 59,2 |
| Tensão de carga em flutuação (Float Charge) | 6,5 | 13,2 | 26,4 | 39,5 | 52,8 |
| Tensão de carga em equalização (Equalize Charge) | 7,9 | 15,4 | 31,0 | 46,5 | 62,0 |

Não instalar ou recarregar as baterias em compartimentos lacrados e sem ventilação.

COMPENSAÇÃO DE TENSÃO

| ADICIONAR | SUBTRAIR |
|---|---|
| 0,005 Volts por célula para cada 1°C abaixo de 25°C | 0,005 Volts por célula para cada 1°C acima 25°C |

AUTO DESCARGA

De 5 a 15% por mês dependendo das condições de temperatura de armazenagem

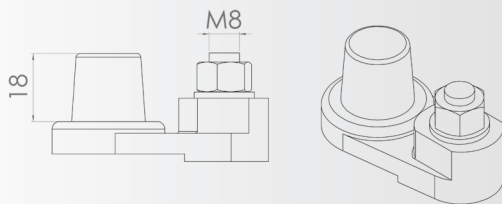
ESTADO DE CARGA

| RELAÇÃO DE TENSÃO E DENSIDADE | | |
|-------------------------------|------------------|------------|
| Percentual de carga (%) | Densidade (g/ml) | Tensão (V) |
| 100 | 1,280 | 6,36 |
| 90 | 1,260 | 6,30 |
| 80 | 1,240 | 6,24 |
| 70 | 1,220 | 6,18 |
| 60 | 1,190 | 6,09 |
| 50 | 1,170 | 6,03 |
| 40 | 1,150 | 5,97 |
| 30 | 1,120 | 5,88 |
| 20 | 1,100 | 5,82 |
| 10 | 1,080 | 5,76 |

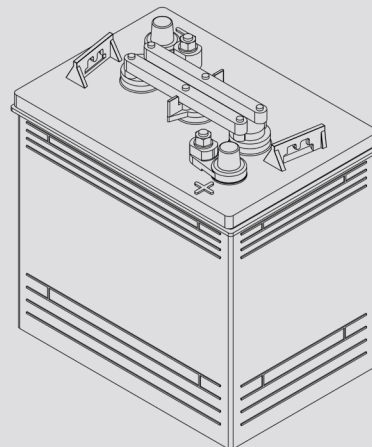
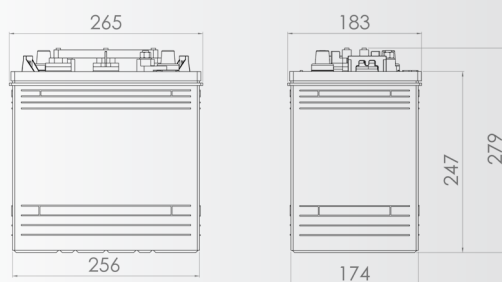
As Baterias Max Life são projetadas para uso máximo até 20% do estado de carga.

TIPO DE TERMINAL

T-01 Pino roscado com polo cônico



DIMENSÕES



GRÁFICOS DE PERFORMANCE

