



LINHA DE BATERIAS MAXLIFE TRACIONÁRIA

MODELO: **RT6-340**
TENSÃO: **06 VOLTS**
BATERIA: **CHUMBO ÁCIDO INUNDADA DE CICLO PROFUNDO**

PRODUTO E ESPECIFICAÇÕES FÍSICAS

GRUPO (BCI)	DIMENSIONAIS (mm)			PESO (kg) (± 5%)
902	Comprimento	Largura	Altura	45
	312	180	365	

ESPECIFICAÇÕES ELÉTRICAS

RESERVA DE CAPACIDADE (MIN)	CAPACIDADE NOMINAL (Ah)
75 A	20 hs
195	340

INSTRUÇÕES DE CARGA

TEMPERATURA DE TRABALHO: 25°C					
Sistema de Tensão	6 V	12 V	24 V	36 V	48 V
Tensão máxima de carga (Bulk Charge)	7,4	14,8	29,6	44,5	59,2
Tensão de carga em flutuação (Float Charge)	6,5	13,2	26,4	39,5	52,8
Tensão de carga em equalização (Equalize Charge)	7,9	15,4	31,0	46,5	62,0

Não instalar ou recarregar as baterias em compartimentos lacrados e sem ventilação.

COMPENSAÇÃO DE TENSÃO

ADICIONAR	SUBTRAIR
0,005 Volts por célula para cada 1°C abaixo de 25°C	0,005 Volts por célula para cada 1°C acima 25°C

AUTO DESCARGA

De 5 a 15% por mês dependendo das condições de temperatura de armazenagem

ESTADO DE CARGA

RELAÇÃO DE TENSÃO E DENSIDADE		
Percentual de carga (%)	Densidade (g/ml)	Tensão (V)
100	1,280	6,36
90	1,260	6,30
80	1,240	6,24
70	1,220	6,18
60	1,190	6,09
50	1,170	6,03
40	1,150	5,97
30	1,120	5,88
20	1,100	5,82
10	1,080	5,76

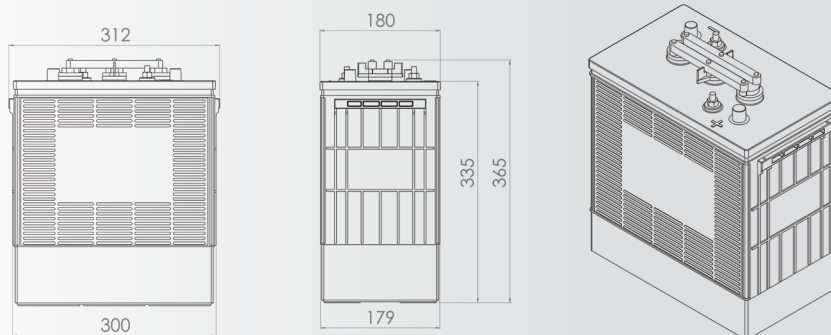
As Baterias Max Life são projetadas para uso máximo até 20% do estado de carga.

TIPO DE TERMINAL

T-02 Pino roscado 5/16" com pólo cônico



DIMENSÕES



GRÁFICOS DE PERFORMANCE

